

УДК 903

**С. Бар, Д. Розенберг***Институт археологии Цинмана университета Хайфы, Израиль  
Zinman Institute of Archaeology, University of Haifa, Mount Carmel, Haifa, 31905, Israel**E-mail: baris@012.net.il**E-mail: aromat@netvision.net.il*

**НЕДАВНО ОТКРЫТЫЕ СТОЯНКИ  
ЯРМУКСКОЙ КУЛЬТУРЫ И КУЛЬТУРЫ ВАДИ РАБА  
В ЮЖНОЙ ЧАСТИ ИОРДАНСКОЙ ДОЛИНЫ  
И ПУСТЫННЫХ РАЙОНАХ САМАРИИ (VII–VI ТЫС. ДО Н.Э.)  
Предварительные результаты исследования**

*В статье представлены данные по шести ранее неизвестным стоянкам позднего неолита – раннего энеолита, обнаруженным в западной части долины Иордана и пустынных районах Самарии в ходе исследований на холмах Манассии. Согласно собранным материалам, в зоне исследования почти полностью отсутствуют стоянки ярмукской культуры и полностью – культуры Иерихон IX ранних стадий керамического неолита. Прослежено изменение численности стоянок в периоды позднего неолита – раннего энеолита (культура Вади Раба/Иерихон VIII). Пять новых местонахождений причислены к кругу уже известных памятников этих периодов в Южном Леванте. Новые материалы помогут заполнить некоторые пробелы в представлении об истории данного региона в VII–VI тыс. до н.э.*

Ключевые слова: *поздний неолит, ранний энеолит, долина Иордана.*

**Введение**

В южных районах долины Иордана и пустынных областях Самарии были обнаружены шесть новых стоянок позднего неолита и позднего неолита – раннего энеолита [Zertal, 2005; 2008; Finkelstein, Lederman, Bunimovitz, 1997]. Одна из них относится к ярмукской культуре периода неолита, остальные – к культуре Вади Раба/Иерихон VIII\*. В статье анализируются результаты исследования некоторых позднеэнеолитических и раннеэнеолитических стоянок в контексте истории заселения данного района.

\*В статье освещаются следующие культуры: ярмукская периода керамического неолита (калиброванная дата ~6 600/6 400–5 800/5 750 лет до н.э.), Иерихон IX/Лодийская (~6 000/5 850–5 650/5 450 лет до н.э.) периода керамического неолита, Вади Раба периода керамического неолита/раннего энеолита (~5 800/5 700–5 300/5 200 лет до н.э.).

**Исследуемый район**

Долина Иордана находится в центральной части Рифтовой долины, которая простирается от бассейна р. Хула на севере до Красного моря на юге. В статье обсуждаются материалы южной зоны Иорданской долины и пустынных областей Самарии, расположенных между склонами Самарийских холмов и р. Иордан по линии запад – восток и между Вади Малих и Вади Уджа (к северу от Иерихона) по линии север – юг. Данный район занимает территорию длиной примерно 50 км, шириной 15 км, площадью ок. 750 км<sup>2</sup> (рис. 1, 2). Топографически его характеризуют умеренно крутые и крутые склоны Самарийских гор на западе и плато Иорданской долины на востоке. Местность пересекают пять *вади* (Малих, Фара, Ахмар, Фацаэль и Уджа), впадающих в Иордан. Непересыхающие водные источники – Иордан и *вади* (сегодня их вода используется в основном для сельскохозяйственных нужд).

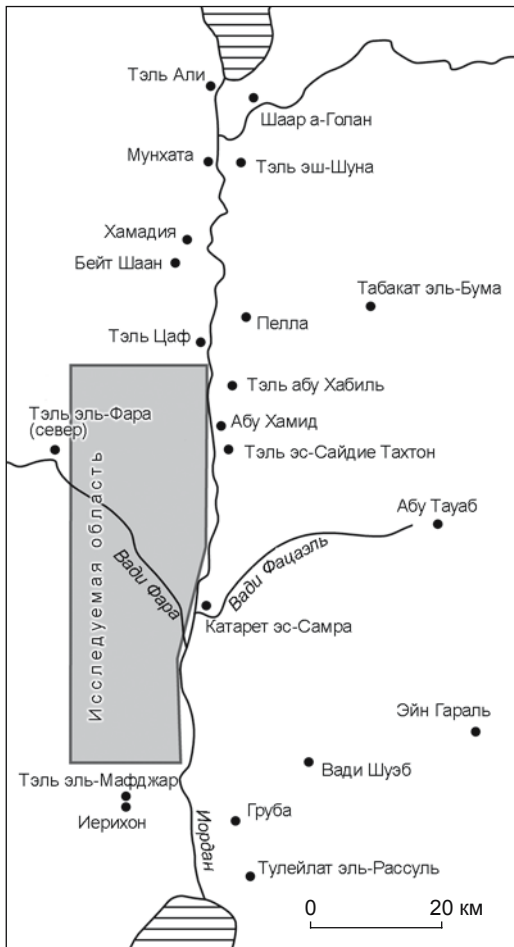


Рис. 1. Карта-схема исследуемой территории.

Современный климат сухой, жаркий, с высокими летними температурами (в среднем 38 °С). Среднее годовое количество осадков составляет менее 200 мм [Gat, Karni, 1995]. Установлено, что в эпоху позднего неолита климат здесь был более влажный, чем в настоящее время (см., напр.: [Frumkin et al., 1991, 1994; Sanlaville, 1997]). Большая часть исследуемого района находится в ирано-туранской зоне растительности [Zohary, 1962]; флору представляет в основном однолетняя гаррига (формация разреженных низкорослых вечнозеленых кустарников). Деревья встречаются крайне редко. Единственным высоким кустарником является зизифус, или ююба (*Ziziphus spina-christi*).

### История исследования

Исследования в южных районах Иорданской долины начались в середине XX в. [Glueck, 1951; Bar-Adon, 1972]. Работы были возобновлены в 80-х гг. прошлого столетия. Сейчас они продолжаются в рамках проекта по изучению нагорья Манассии [Zertal, 2005,

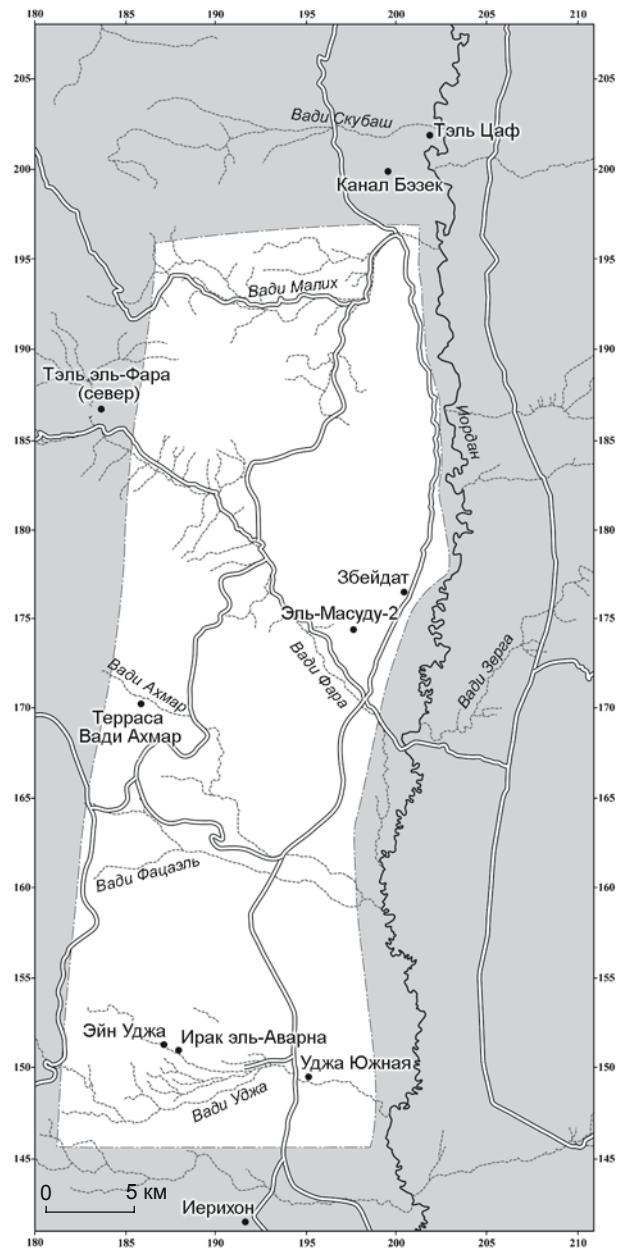


Рис. 2. Карта-схема расположения позднеолитических и энеолитических стоянок (белым отмечен район исследований).

2008]. Пустынные районы Самарии изучены лишь частично [Gophna, Porath, 1972; Finkelstein, Lederman, Bunimovitz, 1997].

До начала наших изысканий в указанном районе не фиксировались ярмукские стоянки, однако было известно, что материалы этой культуры представлены на памятниках типа Тэль Фара-Цафон [Miroschedji, 1993; Vaux, de, Steve, 1947, p. 4–7]. Ярмукская стоянка Хамадия [Kaplan, 1993] и два наиболее раскопанных объекта ярмукской культуры керамического неолита Мунха-

та [Garfinkel, 1992; Gopher, Orrelle, 1995; Perrot, 1964, 1966, 1968] и Шаар а-Галон [Garfinkel, Miller, 2002] открыты к северу от рассматриваемого района.

К ярмукской культуре отнесены стоянки Вади Шуэб [Simmons et al., 1989], Джабель Абу Таяб [Kafafi, 1988; Obeidat, 1995] и Эйн Разаль [Rollefson, Simmons, 1986; Kafafi, 1990; Rollefson, Simmons, Kafafi, 1992], расположенные восточнее Иордана, на Иорданском плато. Материалы культуры Иерихон IX зафиксированы только в Иерихоне [Kenyon, Holland, 1982, 1983] и Грубе [Mellaart, 1956], южнее исследуемого района.

Стоянки, либо приписываемые к культуре Вади Раба, либо включенные в категорию вариант Вади Раба [Gopher, Gophna, 1993], либо отнесенные к раннему/среднему энеолиту [Garfinkel, 1999], были обнаружены и исследованы в Иорданской долине. В число этих памятников входят Тэль Фара-Цафон [Vaux, de, Steve, 1947, p. 4–7; Miroschedji, 1993], Канал Бэзек и Сдэ Элийяу [Sadeh, Gophna, 1991], Тэль Цаф [Garfinkel et al., 2007; Gophna, Sadeh, 1988/1989], Бэйт Шаан [Braun, 2004, 2008; Garfinkel, 1999], Тэль Али [Garfinkel, 1993, 1994], Иерихон [Kenyon, Holland,

1982, 1983], Тэль эль-Мафджар [Leonard, 1992; Garfinkel, 1997] и др. [Tzori, 1958].

Позднеэнеолитические, ранне- и среднеэнеолитические материалы зафиксированы на памятниках, находящихся восточнее Иордана: Груба [Mellaart, 1956], Пелла [McNicoll, Smith, Hennessy, 1982; McNicoll et al., 1992], Абу Хамид [Kafafi, Dollfus, 1997; Lovell, Dollfus, Kafafi, 2004, 2007], Тулейлат эль-Рассуль [Lovell, 2001], Катарет эс-Самра [Leonard, 1989; Garfinkel, 1999], Тэль эс-Сайдие Тахтон [Contenson, de, 1960; Garfinkel, 1999], Тэль Абу Хабиль [Leonard, 1992; Garfinkel, 1999], Тэль эш-Шуна [Gustavson-Gaube, 1985, 1986] и Табакаат эль-Бума [Banning et al., 1992].

### Недавно открытые стоянки позднего неолита и раннего энеолита

**Збейдат (Zbeidat)** ( $32^{\circ}10'01.90''$  с.ш.,  $31^{\circ}35'14.29''$  в.д.). Находится в 25-метровой пещере Абу Зиней, которая расположена вблизи террасовидного склона и скального укрытия, под скальным горным склоном, юго-западнее д. Збейдат (рис. 3, 4), примерно в 3 км от постоянного водного источника (р. Иордан). Разрозненные керамические фрагменты, найденные на террасе ниже пещеры, свидетельствуют о присутствии здесь человека на протяжении нескольких периодов [Zertal, 2005, p. 228; Var, 2008]. Примечателен фрагмент керамики с типичным ярмукским орнаментом «елочка», выполненным насечками (рис. 5, 14). К неолитическим находкам относятся шарообразная ручка с отверстием (рис. 5, 12), фрагменты керамики, разнообразные кремневые орудия, нуклеусы и отходы производства.

**Эль-Масуди (el-Mas'udi)** ( $32^{\circ}09'06.39''$  с.ш.,  $29^{\circ}35'65.40''$  в.д.). Находится на склоне вершины холма в юго-восточной части горного хребта Рас эль-



Рис. 3. План Збейдатской пещеры и террасы (черными линиями обозначены стены, относимые к постэнеолитическим периодам) (по: [Zertal, 2005]).



Рис. 4. Вход в Збейдатскую пещеру и терраса.

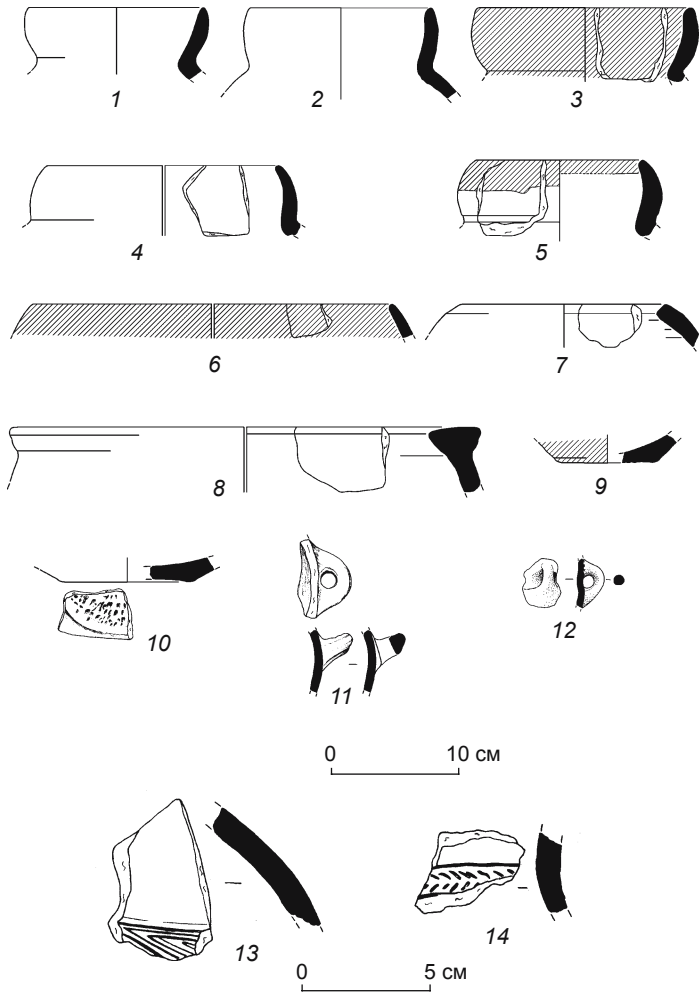


Рис. 5. Керамика позднего неолита и культуры Вади Раба. Южная часть Иорданской долины и пустынные районы Самарии.  
1-5 – кувшины с отогнутым венчиком; 6, 7 – сосуды с воронкообразным горлышком; 8 – кратеры; 9, 10 – донца с оттиском циновки; 11, 12 – ручки с отверстиями; 13, 14 – фрагменты тулова сосуда с насечками.  
1 – Вади Ахмар; 2, 10 – Ирак эль-Аварна; 3, 4, 7-9, 11 – Уджа Южная; 5, 6, 13 – Эйн-Уджа-1; 12, 14 – Зейдат.

Харубе, возвышающегося к северу от Вади Фара. Обнаружено частично сохранившееся ограждение, сложенное из массивного плитняка (рис. 6). Стоянка, площадь которой составляет 500 м<sup>2</sup> (110 м ниже ур. м.), располагается примерно в 500 м от северного берега постоянного водотока Вади Фара. Разрозненные фрагменты керамики и кремневые орудия найдены на всей огражденной территории [Zertal, 2008, p. 638]. Коллекция кремневых изделий включает четыре серповидных сегмента культуры Вади Раба (рис. 7).

**Терраса Вади Ахмар (Wadi Ahmar Terrace)** (32°07'36.21" с.ш., 22°35'75.54" в.д.). Стоянка находится на террасе Вади Ахмар [Finkelstein, Lederman, Bunimovitz, 1997; Bar, 2008]. Она расположена выше всех других (200 м над ур. м.), ее площадь составляет

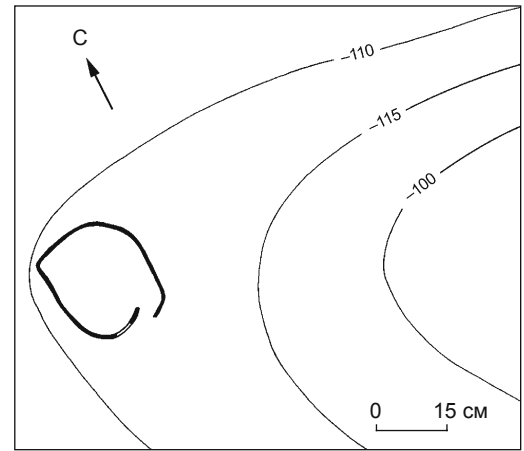


Рис. 6. План Эль-Масуди (черным обозначены стены) (по: [Zertal, 2008]).

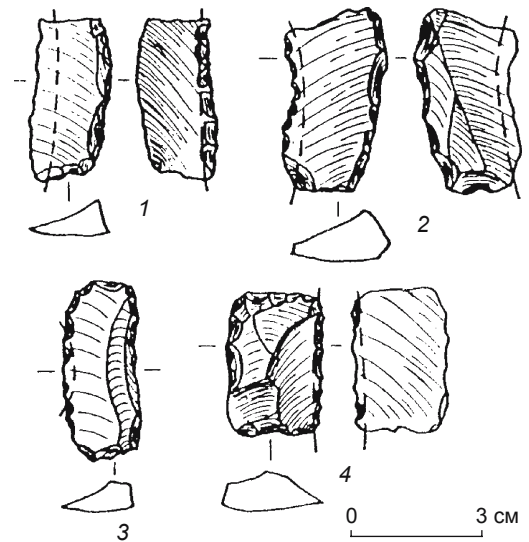


Рис. 7. Кремневые сегменты серпов Эль-Масуди культуры Вади Раба (по [Winter, 2008]).

2 тыс м<sup>2</sup>. Ближайший известный источник воды находится в 1,2 км северо-западнее, в Эйн Жухейр.

Среди находок – керамические изделия, в т.ч. два кувшина с отогнутым венчиком. Имеются также чаши, сосуды с воронкообразным горлышком, амфоры с широким горлышком и кратеры. На некоторых фрагментах тулова сосудов имеется шнуровой орнамент (см. рис. 5, 1). Найдены также плоские донца и шарообразные ручки сосудов.

**Эйн Уджа-1 (Ein A'ujeh 1)** (31°57'18.70" с.ш., 23°35'49.29" в.д.). Расположена на некрутом склоне, спускающемся с севера к постоянному водотоку Вади Уджа, восточнее Эйн Уджа (0 м над ур. м.). Площадь составляет примерно 15 тыс. м<sup>2</sup>. На стоянке обнаружены следы присутствия человека эпохи энеолита,

раннего бронзового и железного веков, а также римско-византийского периода и средневековья. Природный водосток, образованный зимними дождями, врезан в осадочные породы. Внутри него, примерно в 1,2 м ниже поверхности, четко зафиксирован уровень обитания, содержащий большое количество керамики культуры Вади Раба. Находки, собранные на поверхности, в основном раннего бронзового века или более позднего периода, вместе с тем в разрезе – преимущественно поздненеолитические/раннеэнеолитические изделия: сосуды с воронкообразным горлышком, с узкой красной полосой на внутренней и внешней поверхности венчика (см. рис. 5, 6), кувшины с отогнутым венчиком также с узкой красной полосой (см. рис. 5, 5), чаши, одна с полосой красного цвета, и кратер. Некоторые из обнаруженных фрагментов керамики были украшены красной полосой, другие – насечками (см. рис. 5, 13). Найдены несколько шарообразных ручек сосудов, ручек в виде язычков и выступов, а также фрагменты донцев сосудов, на одном из которых был оставлен отпечаток циновок.

**Иракэль-Аварна** (Iraqel-Awana) (31°57'12.08" с.ш., 23°35'48.56" в.д.). Представляет собой скопление разрозненных фрагментов керамики на склоне Вади Уджа (10 м ниже ур. м.), в 3 км от д. Итав. Исследуемое место на востоке ограничено глубоким рвом, на западе – утесом, занимает площадь ок. 15 тыс. м<sup>2</sup>. Позднеэнеолитические и раннеэнеолитические находки включают сосуды с воронкообразным горлышком, кувшин с отогнутым венчиком (см. рис. 5, 2), чаши, на основании которых имеется отпечаток циновок (см. рис. 5, 10), и фрагменты с насечками.

**Уджа Южная** (A'ujjeh South) (31°56'19.90" с.ш., 28°35'46.19" в.д.). Расположена на северном берегу Вади Уджа (рис. 8), к югу от д. Уджа и к востоку от современного шоссе, соединяющего Бейт Шаан



Рис. 8. Общий вид стоянки Уджа Южная.

и Иерихон. Это местонахождение, известное также под названиями Эш-Шейх Ибраим, Хирбет эль-Аяш или Хирбет эль-Ажа Тахтон, было отмечено рядом исследователей как энеолитическое [Bar-Adon, 1972; Glueck, 1951]. Площадь объекта ок. 5 тыс. м<sup>2</sup> (245 м ниже ур. м.). Его пересекают пять небольших лощин, выходящих из Вади Уджа. Там обнаружено большинство ранних находок. Позднеэнеолитические и раннеэнеолитические образцы керамики включают чаши, кратеры (см. рис. 5, 8), кувшины с отогнутым венчиком (см. рис. 5, 3, 4) и сосуды с воронкообразным горлышком (см. рис. 5, 7), на двух из которых около венчика имеется красная полоса. Остальные находки – многочисленные керамические осколки с узкой полосой красного цвета, донца (см. рис. 5, 9), на некоторых имеется отпечаток циновок, ручки сосудов в форме язычков, выступов и с отверстиями (см. рис. 5, 11).

### Дискуссия и выводы

Понять археологическую ситуацию VII–VI тыс. до н.э. (калиброванные даты) южной части долины Иордана и периферийных пустынных районов Самарии возможно при условии расширения информационной базы. Данная работа вводит в научный оборот материалы шести новых памятников, которые дополняют ряд известных синхронных стоянок на окраине указанной области.

Стоянки ярмукской эпохи широко распространены в Южном Леванте от Библоса в Ливане до Рехов а-Башан в Тель-Авиве на Израильской прибрежной равнине; восточная граница их ареала доходит до Иорданской возвышенности (Эйн Газаль). Материалы памятников типа Шаар а-Голан [Ben-Shlomo, Garfinkel, 2009; Garfinkel, Ben-Shlomo, 2002; Garfinkel, Miller, 2002], Хамадия [Kaplan, 1993], Мунхата [Garfinkel, 1992; Gopher, 1989; Gopher, Orrelle, 1995; Perrot, 1964, 1966, 1968], а также Эйн Рахуб [Muheisen et al., 1988], Пелла [Smith, Hennessy, 1982; McNicoll et al., 1992], Джабель Абу Таяб [Kafafi, 1988], Эйн Газаль [Kafafi, 1990; Rollefson, Simmons, 1986; Rollefson, Simmons, Kafafi, 1992], Вади Шуэб [Simmons et al., 1989] и, возможно, Тэль эс-Сайдие [Glueck, 1951, Pl. 149, 9, 10] важны для интерпретации этой культуры. Такие местонахождения ярмукской культуры, как Вади Мурабат в Иудейской пустыне [Vaux, de, 1953], Тэль Фара-Цафон [Vaux de, Steve, 1947, рис. 1, 34] и Нахаль Канна на западных склонах Самарийских гор [Gopher, 1996], подтверждают предположение о широком распространении ярмукских поселений даже в горных районах.

Ярмукские стоянки практически отсутствуют в Иорданской долине к югу от Хамадии. Збейдат – единственный памятник ярмукской культуры, расположенный в южной части долины Иордана. Таким образом, очевидна разница между исследуемым районом и областями, лежащими к северу вплоть до Галилейского моря. Коллекцию местонахождения Збейдат составляет подъемный материал из аллювиальных отложений, поэтому интерпретировать его следует с осторожностью. Учитывая данное обстоятельство, можно говорить о том, что в исследуемом районе и на его окраинах практически отсутствуют ярмукские памятники. Находки, соотносимые со слоем Иерихон IX / стадии керамического неолита А (PNA) [Ben-Dor, 1936; Kenyon, Holland, 1982, 1983], а также отмеченные в Грубе [Garfinkel, 1999], не зафиксированы в ходе данных и других исследований, проводимых на территории Иорданской долины от Галилейского до Мертвого моря [Garfinkel, 1999, Fig. 6; Gopher, Gophna, 1993].

Вопрос о причинах отсутствия в южной части Иорданской долины и пустынных районах Самарии свидетельств ярмукской культуры выходит за рамки данной статьи. Следует признать, что в обсуждаемом районе Иорданской долины в эпоху неолита существовали крупные поселения: Шаар а-Голан и Мунхата на севере (ярмукские), Иерихон (Иерихон IX) на юге. Вероятно, эти поселения имели большое значение и для населения сопредельных территорий; на основе имеющихся данных предположить, насколько велика была зона их влияния, трудно.

Вопрос о принадлежности культуры Вади Раба к поздненеолитическому или раннеэнеолитическому периоду, как и ко времени перехода от керамики неолита к керамике Беэр Шева – Рассуль, позднему энеолитическому периоду, пока остается открытым [Banning, 2002, 2007; Braun, 2008; Garfinkel, 1999, 2009; Gilead, 2009; Gopher, Gophna, 1993]. Поселения, относимые к этому периоду или периодам, широко представлены на территории Южного Леванта.

Очевидно, что на большом по протяженности участке между Галилейским и Мертвым морями находятся важные поселения и стоянки древнего человека, которые могут быть отнесены ко времени, соответствующему культурам ранней Вади Раба – Беэр Шева-Рассуль. Местонахождения типа Тэль Али, Мунхата, Тэль Цаф, Сдэ Элийяу, Тэль Абу Хабиль, Абу Хамид, Табакат эль-Бума, Иерихон и др. образовывали обширный коридор, который в изучаемый период связывал население сопредельных территорий.

Ряд вышеупомянутых стоянок, особенно поздне-неолитических/раннеэнеолитических, благодаря нашим исследованиям можно дополнить новыми памятниками. Наряду с хорошо известными относительно

крупными были и мелкие стоянки, это позволяет предполагать некую иерархию поселений. Более того, в позднеэнеолитический/раннеэнеолитический период Иерихон-Уджа, возможно, был агломератом.

Необходимо указать, что хотя в ходе археологических разведок по ряду причин не всегда выявляются хронологические различия, материал, накопленный в ходе работ по долгосрочным проектам в районе холмов Манассии, может помочь реконструировать некогда существовавший там сельский ландшафт. Мы не ставили перед собой цель представить сколько-нибудь полную картину расселения людей в южной части долины Иордана и пустынных районах на границах Самарии. Нам хотелось лишь заполнить некоторые лакуны в знаниях о позднеэнеолитическом и раннеэнеолитическом периодах данного района.

### Благодарность

Благодарим А. Зертала и участников проекта по изучению нагорья Манассии за предоставление опубликованных и неопубликованных материалов. Выражаем признательность Й. Гарфинкелю и Н. Гетцову за комментарии, высказанные в отношении некоторых образцов керамики, Д. Кауфману – за помощь в подготовке данной рукописи, С. Хааду – за помощь в подготовке иллюстраций.

### Список литературы

- Banning E.B.** Consensus and Debate on Late Neolithic and Chalcolithic of the Southern Levant // *Paléorient*. – 2002. – Vol. 28. – P. 148–155.
- Banning E.B.** Time and Tradition in the Transition from Late Neolithic to Chalcolithic: Summary and Conclusions // *Paléorient*. – 2007. – Vol. 33. – P. 137–142.
- Banning E.B., Dods R.R., Field J.R., Kujit I., McCorriston J., Siggers J., Taani H., Triggs J.** Tabaqat al-Buma: 1990 Excavation at a Kebaran and Late Neolithic Site in Wadi Ziq'lab // *Annual of the Department of Antiquities of Jordan*. – 1992. – Vol. 36. – P. 43–69.
- Bar S.** The Pattern of Settlement in the Lower Jordan Valley and the Desert Fringes of Samaria during the Late Chalcolithic and Early Bronze Age 1 Periods: Unpublished Ph.D. Thesis. – Haifa: Haifa University, 2008. – 629 p.
- Bar-Adon P.** The Judean Desert and Plain of Jericho // *Judaea Samaria and the Golan, Archaeological Survey 1967–1968* / ed. M. Kochavi. – Jerusalem: Carta Press, 1972. – P. 92–152.
- Ben-Dor I.** Pottery of the Middle and Late Neolithic Periods // *Jericho: City and Necropolis (Report for Sixth and Concluding Season)* / eds. J. Garstang, I. Ben-Dor, G.M. Fitzgerald. – Liverpool: University of Liverpool, 1936. – P. 77–90. – (*Annals of Archaeology and Anthropology*, N 23).
- Ben-Shlomo D., Garfinkel Y.** Sha'ar Hagolan and New Insights on Near Eastern Proto-Historic Urban Concepts // *Oxford Journal of Archaeology*. – 2009. – Vol. 28 (2). – P. 189–209.

- Braun E.** Early Beth Shan (strata XIX–XIII): G.M. Fitzgeralds Deep Cut on the Tell. – Philadelphia: University of Pennsylvania Museum Monographs, 2004. – Vol. 121. – 194 p.
- Braun E.** Deconstructing Y. Garfinkel's «Beth Shean Ware» and «Middle Chalcolithic»: A Realistic Look at Two Archaeological Chimeras // J. of the Serbian Archaeological Society. – 2008. – Vol. 24. – P. 81–108.
- Contenson H., de.** Three Soundings in the Jordan Valley // Annual of the Department of Antiquities of Jordan. – 1960. – Vol. 4/5. – P. 12–56.
- Finkelstein I., Lederman Z., Bunimovitz S.** Highlands of Many Cultures: The Southern Samaria Survey. – Tel Aviv: Institute of Archaeology: Tel Aviv University, 1997. – 959 p.
- Frumkin A., Carmi I., Zak I., Magaritz I.** Middle Holocene Environmental Change Determined from the Salt Caves of Mount Sedom, Israel // Late Quaternary Chronology and Paleoclimates of the Eastern Mediterranean / eds. O. Bar-Yosef, R.S. Kra. – Arizona: Radiocarbon, 1994. – P. 315–332.
- Frumkin A., Magaritz I., Carmi I., Zak I.** The Holocene Climatic Record of the Salt Caves of Mount Sedom, Israel // The Holocene. – 1991. – Vol. 1. – P. 190–200.
- Garfinkel Y.** The Pottery Assemblage of the Sha'ar Hagolan and Rabah Stages of Munhata (Israel). – P.: Association Paléorient, 1992. – 360 p. – (Les Cahiers du Centre de Recherches Françaises de Jerusalem; vol. 6).
- Garfinkel Y.** 'Ali, Tel. In The New Encyclopedia of Archaeological Excavations in the Holy Land / ed. E. Stern. – Jerusalem: Israel Exploration Society: Carta Press, 1993. – Vol. 1. – P. 53–55.
- Garfinkel Y.** The «PPNC» flint assemblage from Tel 'Ali // Neolithic Chipped Stone Industries of the Fertile Crescent. Proceedings of the First Workshop on PPN Chipped Lithic Industries, Berlin, 1993 / eds. H.G. Gebel, S.K. Kozłowski. – Berlin: Ex Oriente, 1994. – P. 543–561.
- Garfinkel Y.** Book review of A. Leonard: The Jordan Valley Survey, 1953: Some Unpublished Soundings Conducted by James Mellaart (Annual of the American Schools of Oriental Research 50) // Israel Exploration J. – 1997. – Vol. 47. – P. 139–141.
- Garfinkel Y.** Neolithic and Chalcolithic Pottery of the Southern Levant. – Jerusalem: The Hebrew University of Jerusalem: Monograph of the Institute of Archaeology, 1999. – 321 p.
- Garfinkel Y.** The Transition from Neolithic to Chalcolithic in the Southern Levant: The Material Culture Sequence // Transitions in Prehistory – Essays in Honor of Ofer Bar-Yosef / eds. J.J. Shea, D.E. Lieberman. – Oxford: Oxbow Books: Harvard University: Peabody Museum, 2009. – P. 325–333.
- Garfinkel Y., Ben-Shlomo D.** Sha'ar ha-Golan 2: The rise of Urban Concepts in the Ancient Near East – Jerusalem: The Hebrew University of Jerusalem: Monograph of the Institute of Archaeology, 2002. – 336 p.
- Garfinkel Y., Ben-Shlomo D., Freikman M., Vered A.** Tel Tzaf: The 2004–2006 Excavation Seasons // Israel Exploration J., 2007. – Vol. 57 (1). – P. 1–33.
- Garfinkel Y., Miller A.M.** The Archaeology of Sha'ar Hagolan // Sha'ar Hagolan: The Neolithic Art in Context / eds. Y. Garfinkel, A.M. Miller. – Oxford: Oxbow, 2002. – P. 10–34.
- Gat Z., Karni O.** Climate and Agrometeorology of the Jordan Valley, Adjacent Samaria Slopes and Dead Sea Regions. – Bet Dagan: The Israeli Meteorological Service, 1995. – 306 p.
- Gilead I.** The Neolithic-Chalcolithic Transition in the Southern Levant: Late Six-Fifth Millennium Culture History // Transitions in Prehistory – Essays in Honor of Ofer Bar-Yosef / eds. J.J. Shea, D.E. Lieberman. – Oxford: Oxbow Books: Harvard University: Peabody Museum, 2009. – 335–355.
- Glueck N.** Explorations in Eastern Palestine, IV (P. I). – New Haven: American Schools of Oriental Research, 1951. – 423 p. – (American Schools of Oriental Research; vols. XXV–XXVIII).
- Gopher A.** The Flint Assemblage of Munhata – Final Report. – P.: Association Paléorient, 1989. – 162 p. – (Les Cahiers du Centre de Recherches Françaises de Jerusalem; vol. 4).
- Gopher A.** The Neolithic Assemblage // The Nahal Qanah Cave – Earliest Gold in the Southern Levant / ed. A. Gopher. – Tel Aviv: Tel Aviv University: Monograph Series of the Institute of Archaeology, 1996. – Vol. 12. – P. 53–82.
- Gopher A., Gophna A.** Cultures of the Eight and Seventh Millennia BP in the Southern Levant: A Review for the 1990s. // J. of World Prehistory. – 1993. – Vol. 7 (3). – P. 297–353.
- Gopher A., Orrelle E.** The Ground Stone Assemblages of Munhata. – P.: Association Paléorient, 1995. – 96 p. – (Les Cahiers des Missions Archéologiques Françaises en Israël; vol. 7).
- Gophna R., Porath Y.** The Land of Ephraim and Manasse // Judaea Samaria and the Golan, Archaeological Survey 1967–1968 / eds. M. Kochavi. – Jerusalem: Carta Press, 1972. – P. 196–243.
- Gophna R., Sadeh S.** Excavations at Tel Tzaf: An Early Chalcolithic Site in the Jordan Valley // Tel Aviv. – 1988/1989. – Vols. 15/16. – P. 3–37.
- Gustavson-Gaube C.** Tell esh-Shuna North 1984: A Preliminary Report // Annual of the Department of Antiquities of Jordan. – 1985. – Vol. 29. – P. 43–87.
- Gustavson-Gaube C.** Tell esh-Shuna North 1985: A Preliminary Report // Annual of the Department of Antiquities of Jordan. – 1986. – Vol. 30. – P. 69–113.
- Kafafi Z.** Jebel Abu Thawwab: A Pottery Neolithic Village in North Jordan // The Prehistory of Jordan: The State of Research in 1986 / eds. A.N. Garrard, H.G. Gebel. – Oxford: BAR International Series, 1988. – P. 451–471.
- Kafafi Z.** Early Pottery Contexts from Ain Ghazal, Jordan // Bull. of the American Schools of Oriental Research. – 1990. – Vol. 280. – P. 15–30.
- Kafafi Z., Dollfus G.** Abu Hamid, Tell // The Oxford Encyclopedia of Archaeology in the Near East / ed. E.M. Meyers. – N. Y.: Oxford University Press, 1997. – P. 7–9.
- Kaplan J.** Hamadia // The New Encyclopedia of Archaeological Excavations in the Holy Land / ed. E. Stern. – Jerusalem: Israel Exploration Society: Carta Press, 1993. – Vol. 2. – P. 560–561.
- Kenyon K.M., Holland T.A.** Excavations at Jericho, Volume Four. – Jerusalem: British School of Archaeology in Jerusalem, 1982. – 647 p.
- Kenyon K.M., Holland T.A.** Excavations at Jericho, Volume Five. – Jerusalem: British School of Archaeology in Jerusalem, 1983. – 864 p.
- Leonard A.Jr.** A Chalcolithic «Fine Ware» from Kataret es-Samra in the Jordan Valley // Bull. of the American Schools of Oriental Research. – 1989. – Vol. 276. – P. 3–14.
- Leonard A.Jr.** The Jordan Valley Survey, 1953: Some Unpublished Soundings Conducted by James Mellaart. –

Winona Lake: Eisenbrauns, 1992. – 199 p. – (Annual of the American Schools of Oriental Research, vol. 50).

**Lovell J.L.** The Late Neolithic and the Chalcolithic Periods in the Southern Levant. – Oxford: Archaeopress, 2001. – 256 p.

**Lovell J., Dollfus J., Kafafi Z.** The Middle phases at Abu Hamid and the Wadi Rabah Horizon // Studies in the History and Archaeology of Jordan. – 2004. – Vol. VIII. – P. 263–274.

**Lovell J., Dollfus J., Kafafi Z.** The ceramics of the Late Neolithic and Chalcolithic: Abu Hamid and the burnished tradition // Paléorient. – 2007. – Vol. 33(1). – P. 51–76.

**McNicol A., Henbury-Tenison J., Hennessy B., Potts T.F., Smith R.H., Walmsley A., Watson P.** Pella in Jordan 2. – Sydney: Meditarch, 1992. – 315 p. – (Mediterranean Archaeology suppl.; [N] 2).

**McNicol A., Smith R.H., Hennessy B.** Pella in Jordan 1. – Canberra: Australia National Gallery, 1982. – 161 p.

**Mellaart J.** The Neolithic site of Ghрубba // Annual of the Department of Antiquities of Jordan. – 1956. – Vol. 3. – P. 24–33.

**Miroschedji P. de.** Far'ah, Tell el- (North): Neolithic Period to the Middle Bronze Age // The New Encyclopedia of Archaeological Excavations in the Holy Land / ed. E. Stern. – Jerusalem: Israel Exploration Society: Carta Press, 1993. – Vol. 2. – P. 433–438.

**Muheisen M., Gebel H.G., Hannes C., Neef R.** Excavation at 'Ain Rahub, a Final Natufian and Yarmukian site near Irbid (1985) // The Prehistory of Jordan II / eds. A.N. Garrard, H.G. Gebel. – Oxford: BAR, 1988. – P. 472–502. – (BAR International Series; [N] 396(II)).

**Obeidat D.** Die neolithische Keramik aus Abu Thawwab, Jordanien. – Berlin: Ex Orient, 1995. – 187 S.

**Perrot J.** Les deux premières campagnes de fouilles à Munhata (1962–1963) – Premiers résultats // Syria. – 1964. – Vol. 41. – P. 324–345.

**Perrot J.** La troisième campagne de fouilles à Munhata (1964) // Syria. – 1966. – Vol. 43. – P. 49–63.

**Perrot J.** La Préhistoire Palestinienne // Dictionnaire de la Bible / ed. L. Pirot – P.: Letouzey and Ané, 1968. – Suppl. 8. – P. 286–446.

**Rollefson G.O., Simmons A.H.** The Neolithic Village of 'Ain Ghazal, Jordan: Preliminary Report on the 1984 Season //

Bull. of the American Schools of Oriental Research. – 1986. – Suppl. 24. – P. 145–164.

**Rollefson G.O., Simmons A.H., Kafafi Z.** Neolithic Cultures at 'Ain Ghazal, Jordan // J. of Field Archaeology. – 1992. – Vol. 19. – P. 443–470.

**Sadeh S., Gophna R.** Observation on the Chalcolithic Ceramic Sequence in the Middle Jordan Valley // J. of the Israel Prehistoric Society. – 1991. – Vol. 24. – P. 135–148.

**Sanlaville P.** Changements Climatiques dans la Region Levantine à la Fin du Pleistocène Supérieur et au Début de L'Holocène. Leurs relations avec L'Evolution des Sociétés Humaines // Paléorient. – 1997. – Vol. 22/1. – P. 7–30.

**Simmons A.H., Kafafi Z., Rollefson G.O., Moyer K.** Test Excavations at Wadi Shu'eib, a Major Neolithic Settlement in Central Jordan // Annual of the Department of Antiquities of Jordan. – 1989. – Vol. 33. – P. 27–42.

**Tzori N.** Neolithic and Chalcolithic sites in the Valley of Beth-Shan // Palestine Exploration Quarterly. – 1958. – Vol. 90. – P. 44–51.

**Vaux R., de.** Les Grottes de Murabba'at et leurs documents // Revue Biblique. – 1953. – Vol. 60. – P. 245–267.

**Vaux R., de, Steve A.M.** La première campagne de fouilles à Tell el-Far'a, près Naplouse // Review Biblique. – 1947. – Vol. 54. – P. 394–433.

**Winter H.** Flint Findings in East Manasseh // The Manasseh Hill Country Survey. – Leiden; Boston: Brill, 2008. – Vol. II: The Eastern Valleys and the Fringes of the Desert / ed. A. Zertal. – P. 659–737.

**Zertal A.** The Manasseh Hill Country Survey. – Haifa: Haifa University Press, 2005. – Vol. IV: From Nahal Bezeq to the Sartaba. – 803 p.

**Zertal A.** The Manasseh Hill Country Survey. – Leiden; Boston: Brill, 2008. – Vol. II: The Eastern Valleys and the Fringes of the Desert. – 795 p.

**Zohary M.** Plant Life of Palestine Israel and Jordan. – N. Y.: Ronald, 1962. – 262 p.

*Материал поступил в редколлегию 20.01.10 г.*